

Be EQUIPT



**MISURAZIONI DI PRECISIONE
PER FACILITARE LE RICALIBRAZIONI ADAS**

OTTIMIZZA LA PRODUTTIVITÀ, LE PRESTAZIONI E IL VALORE.

PRESENTIAMO

EZ ADAS
RECALIBRATION SYSTEM™

JohnBean

UNA SOLUZIONE ORIGINALE PER **FACILI** RICALIBRAZIONI ADAS

**PROGETTATO PER RIMETTERE IN STRADA
LE AUTO, IN SICUREZZA**

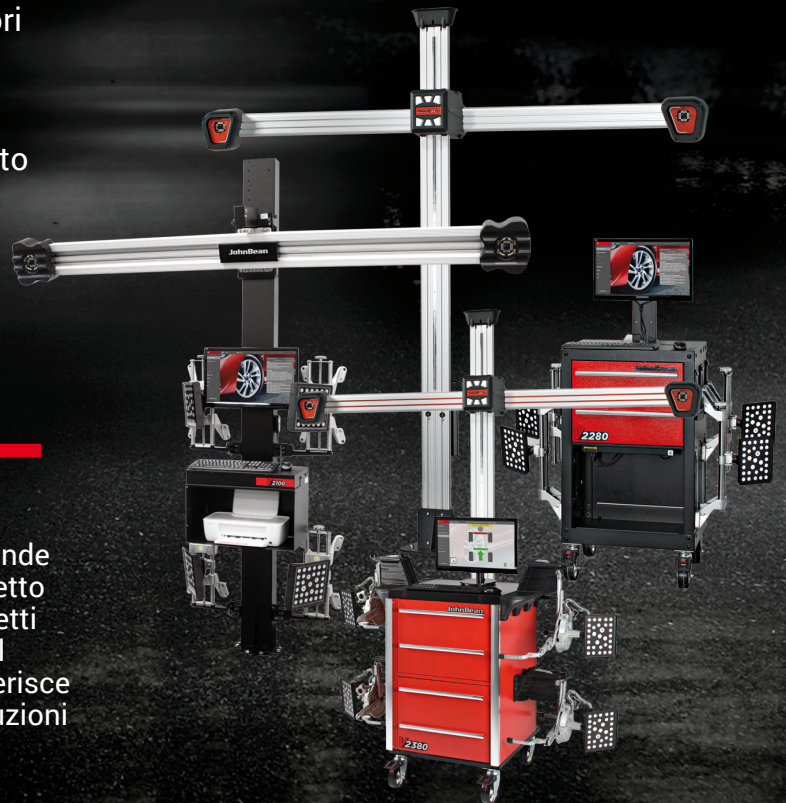
Mentre il mercato delle auto a guida autonoma e dei sistemi di assistenza alla guida avanzata (ADAS) è in continua crescita, le officine devono affrontare nuove sfide nelle riparazioni di ogni genere e anche le più semplici possono comportare la necessità di ricalibrare gli ADAS.

Il sistema di ricalibrazione EZ-ADAS è un insieme di innovativi strumenti di precisione con un design di primissimo livello. Con un posizionamento dei bersagli intuitivo e guidato da laser, il sistema EZ-ADAS è garantito per assicurare operazioni accurate e prive di errori e migliorare la produttività dell'officina.

Numerosi OEM richiedono che i veicoli dotati di ADAS siano sottoposti a verifica dell'assetto prima di un'eventuale ricalibrazione.

AVVISO SISTEMA DI SICUREZZA ASSETTO

Non farti trovare impreparato: offri risultati di grande precisione abbinando il sistema EZ-ADAS all'assetto ruote di John Bean®. I nostri apparecchi per assetti ruote, predisposti per ADAS, ti avvertono quando il veicolo è provvisto di queste funzionalità e suggerisce la procedura appropriata per le regolazioni e istruzioni per il posizionamento dei bersagli.



CARATTERISTICHE PRINCIPALI

EZ ADAS
RECALIBRATION SYSTEM™

ORIGINALE CONFIGURAZIONE DELLA LINEA MEDIANA COME DA LINEE GUIDA OEM

La guida per il posizionamento dei bersagli ha passaggi facili e chiari, derivati direttamente dagli OEM, per eliminare ogni margine di incertezza.

PRECISIONE

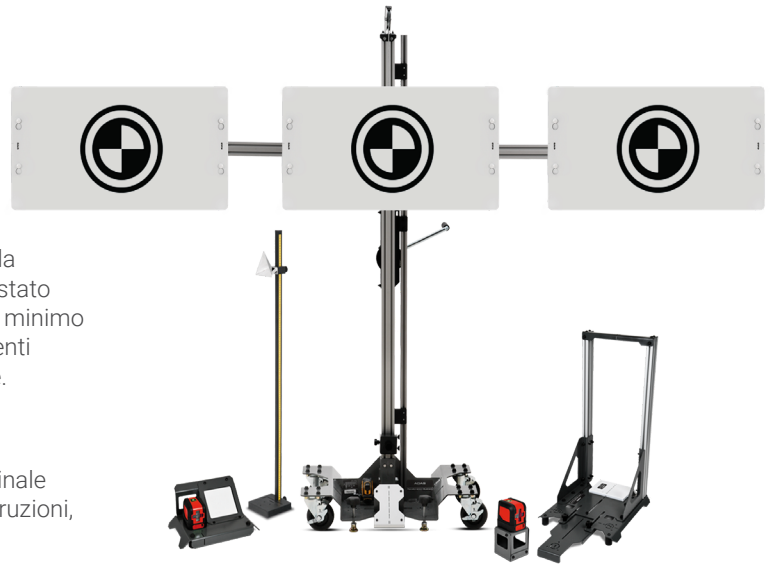
Il nostro semplice sistema è rapido e facile da configurare, così da migliorare la produttività. Tecnologia con laser di precisione allo stato dell'arte, per eliminare il rischio di errore. Sviluppato per ridurre al minimo la complessità delle riparazioni riducendo il numero dei componenti dell'assetto e i passaggi necessari per una ricalibrazione efficace.

RAPIDO E VELOCE

Un accurato sistema di posizionamento del laser e la nostra originale collocazione dei bersagli consentono a chiunque, con minime istruzioni, di posizionare rapidamente il bersaglio dove previsto dall'OEM.

DESIGN INNOVATIVO

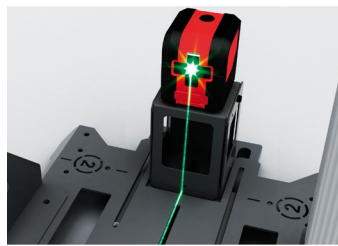
La piastra guida per il posizionamento dei bersagli, in attesa di brevetto, offre una indicazione visiva chiara della linea mediana del veicolo e della posizione, per maggiore precisione e velocità con minime istruzioni.



**FINO AL 40% DI PASSAGGI IN MENO
RISPETTO AD ALTRI SISTEMI ADAS
AFTERMARKET**



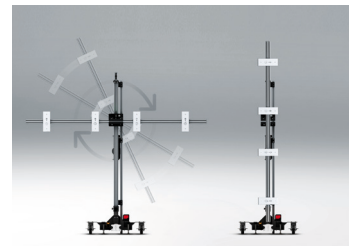
POSIZIONAMENTO DEL BERSAGLIO IN ATTESA DI BREVETTO



TECNOLOGIA LASER DI MASSIMA PRECISIONE



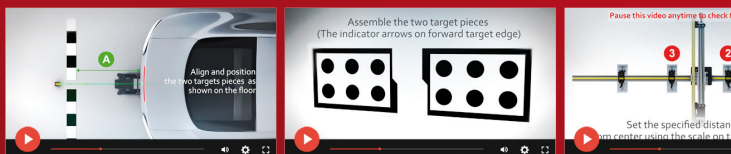
FACILE GUIDA DI CENTRAGGIO



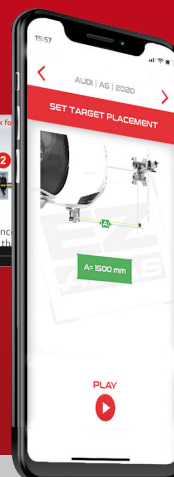
INTERAMENTE MOBILE, SI RIEPIEGA FACILMENTE PER RIPORLO

ESCLUSIVA APP PER DISPOSITIVI MOBILI

Il sistema ADAS offre un'app esclusiva con semplici video in 3D che guidano nel posizionamento dei bersagli e forniscono tutte le informazioni necessarie a eseguire le ritature. Le soluzioni di ritatura che ti servono a portata di mano!



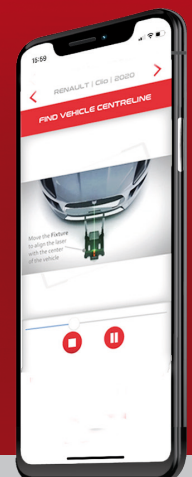
CON TUTTI I VALORI DI RIFERIMENTO



INSERIMENTO DATI DIAGNOSTICI



PROCEDURE GUIDATE CON VIDEO 3D



JohnBean

AMPIA COPERTURA ADAS

Il mercato ADAS diventa sempre più complesso, con lo sviluppo di sensori sempre nuovi, spesso diversi per ogni marca, modello o anno: in questo panorama, noi ci focalizziamo su ciò che conta veramente per le officine, ovvero rimettere i veicoli in strada in modo rapido e sicuro. EZ-ADAS rimuove la complessità per consentire all'officina di eseguire accurate ricalibrazioni selezionando il radar, la telecamera anteriore o posteriore e coprendo la maggior parte dei veicoli sul mercato.



**PER VERIFICARE LA NOSTRA COPERTURA,
FAI LA SCANSIONE DI QUESTO CODICE QR,
OPPURE VISITA IL SITO EZADASHUB.COM**

CARRELLO

LA SOLUZIONE PERFETTA PER RIPORRARE BERSAGLI E ACCESSORI.

Il carrello EZ-ADAS è una soluzione di stoccaggio per tutti gli accessori e i bersagli di ricalibrazione EZ-ADAS, oltre a offrire spazio aggiuntivo per conservare altri accessori comunemente utilizzati durante il lavoro di calibrazione degli ADAS.

IN VENDITA SEPARATAMENTE



TROVA UN DISTRIBUTORE



AUSTRIA
+43 2641 24 5 24

FRANCIA
+33 134 48 58 78

GERMANIA
+49 8671 96200 0

ITALIA
+39 0522 733 411

Snap-on® Total Shop Solutions offre un'ampia gamma di soluzioni di attrezzature per garage per officine, garage, concessionari di auto e gommisti, grazie alle soluzioni specifiche fornite dal suo portafoglio di marchi premium. John Bean è un marchio di TSS ed è impegnato nell'innovazione e nel miglioramento dei prodotti. Pertanto, le specifiche elencate in questa scheda di vendita possono cambiare senza preavviso. ©2025 Snap-on Incorporated. John Bean è un marchio registrato negli Stati Uniti e in altri Paesi di Snap-on Incorporated. Tutti i diritti sono riservati. Tutti gli altri marchi sono marchi dei rispettivi proprietari. ssm122397b (EU it) 07/2025

JB
johnbean.com